

CORTADORA DE PUENTE modelo HTO-M

CARACTERÍSTICAS TÉCNICAS ESTÁNDAR

MOTORES

Potencia del motor del disco (motor tipo plano).....	7 Kw
Potencia de los motores auxiliares (long, vert, transv).....	1.5 Kw aprox.

CABEZAL

Sistema inclinación del disco.....	Manual
Ángulos extremos de inclinación del cabezal (únicamente en posición de corte longitudinal).....	entre 0º y 45º
Cabezal rotatorio neumático para corte ortogonal	
Diámetro del disco.....	350-500 mm

MEDIDAS Y MOVIMIENTOS

Desplazamiento vertical del disco.....	170 mm
Movimiento vertical.....	Motorizado
Desplazamiento transversal del disco.....	1800 mm
Movimiento transversal.....	Motorizado + visualizador
Recorrido longitudinal útil del disco (con disco de 350 mm).....	3300 mm
Movimiento longitudinal.....	Motorizado

BANCO

Banco abatible no giratorio	
Dimensiones del banco.....	3000X1800 mm
Altura del banco.....	765 mm

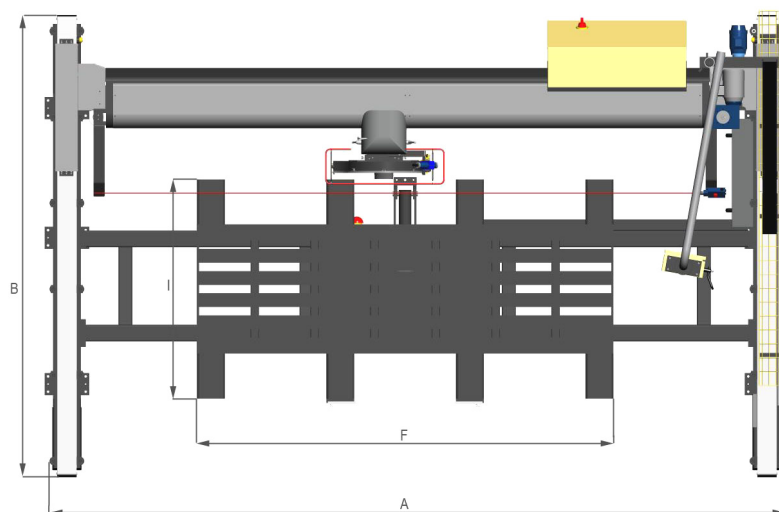
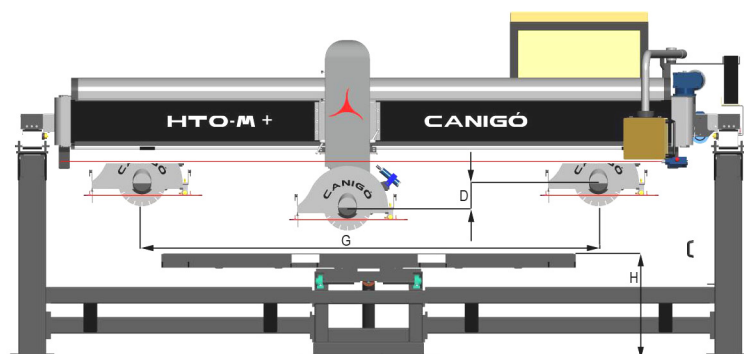
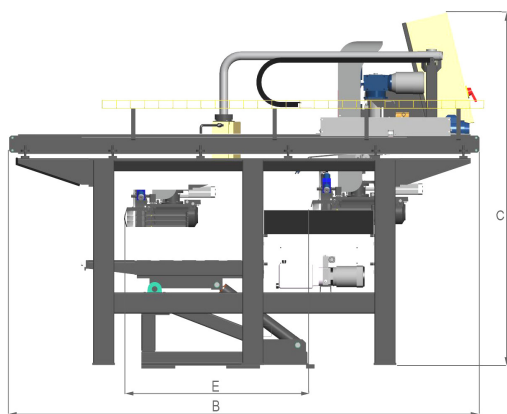
ESTRUCTURA Y COMPONENTES

Láser de señalización de 10 mV
Estructura de la máquina monobloc. No precisa cimentación

DATOS TÉCNICOS

Consumo de agua (con disco de 350 mm).....	15 l/min
Potencia eléctrica total instalada.....	10 Kw aprox
Peso neto aproximado de la máquina y accesorios.....	3600 Kg.

DIMENSIONES



Cota	Medida (mm)	Cota	Medida (mm)
A	5350	F	3000
B	3550	G	3740
C	2500	H	760
D	170	I	1600
E	2200		