

## CORTADORA DE PUENTE modelo HTO-B

### CARACTERÍSTICAS TÉCNICAS ESTÁNDAR

#### MOTORES

Potencia del motor del disco.....	11 Kw
Potencia de los motores auxiliares (long, trans, vert).....	6,6 Kw aprox

#### CABEZAL

Sistema de inclinación del disco.....	Manual
Ángulos extremos de inclinación del cabezal.....	0º a 90º
Diámetro del disco.....	350-625 mm

#### MEDIDAS Y MOVIMIENTOS DE TRABAJO

Desplazamiento vertical del disco.....	410 mm
Movimiento vertical del disco.....	Motorizado
Desplazamiento transversal del disco.....	3500 mm
Movimiento transversal del disco.....	Motorizado+visualizador
Desplazamiento longitudinal útil del disco (con disco de 350 mm)..	3500 mm
Movimiento longitudinal del disco.....	Motorizado+visualizador

#### BANCO

Banco abatible, giratorio manual, con bloqueo por pulsador, en multiposición y a 0º, 45º, 90º, 135º, 180º y 270º. Con luz indicadora en multiposición.

Dimensiones del banco.....	3000X1800 mm
----------------------------	--------------

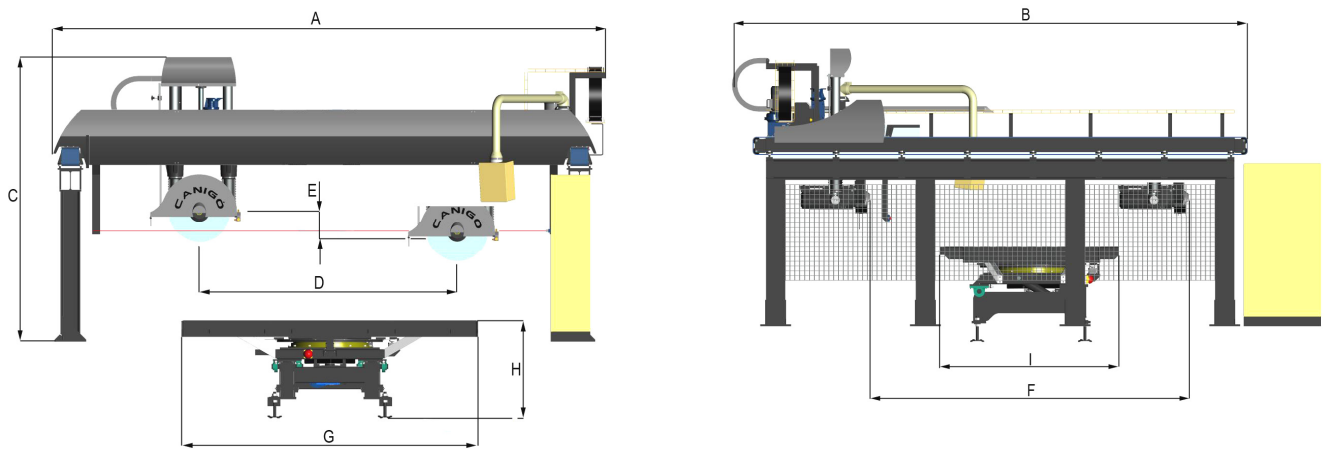
#### ESTRUCTURA Y COMPONENTES

Láser de señalización de 10 mV.  
Carriles del puente en baño de aceite y protegidos.  
Carriles de la pared en baño de aceite y protegidos.

#### DATOS TÉCNICOS

Potencia eléctrica total instalada.....	19 Kw aprox.
Consumo de agua (con disco de 350 mm).....	15 l/min
Peso neto aproximado de la máquina y accesorios.....	4400 Kg.

## DIMENSIONES



<i>Cota</i>	<i>Medida (mm)</i>	<i>Cota</i>	<i>Medida (mm)</i>
<i>A</i>	5500	<i>F</i>	3550
<i>B</i>	4850	<i>G</i>	3000
<i>C</i>	3200	<i>H</i>	850
<i>D</i>	3725	<i>I</i>	1600
<i>E</i>	475		