

# CORTADORA MANUAL modelo HPO-1500

## CARACTERÍSTICAS TÉCNICAS ESTÁNDAR

### MOTOR

Potencia del motor del disco (motor tipo plano)..... 4,4 KW  
 Potencia de los motores auxiliares (vert)..... 0,75 KW

### CABEZAL

Inclinación del disco..... manual  
 Ángulos extremos de inclinación del disco..... 0° a 45°  
 Diámetro del disco..... 400 mm

### MEDIDAS Y MOVIMIENTOS DE TRABAJO

Desplazamiento vertical del disco..... 400 mm  
 Movimiento vertical del disco..... motorizado  
 Sin desplazamiento transversal.

### BANCO

Dimensiones del banco..... 1500x1100 mm  
 Altura del banco..... 780 mm  
 Desplazamiento útil del banco, con disco de 400 mm ..... 1500 mm.  
 Movimiento del banco..... Manual con volante

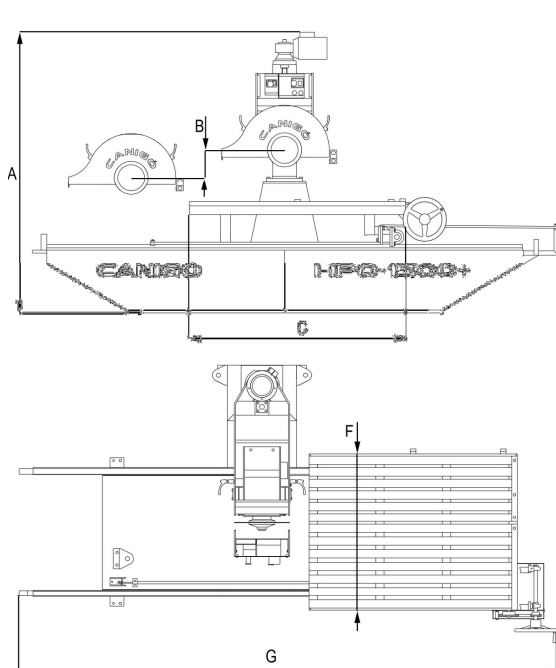
### ESTRUCTURA Y COMPONENTES

Separación máxima del disco a la base de la columna..... 865 mm  
 Estructura de la máquina monobloc, no precisa cimentación.  
 Aparellaje eléctrico incorporado

### DATOS TECNICOS

Potencia eléctrica total instalada..... 5 KW  
 Consumo de agua (con disco de 400mm)..... 15 l/min  
 Peso neto aproximado de la máquina..... 850 Kg.

## DIMENSIONES



<b>Medidas generales</b>			
<b>Ref.</b>	<b>Medida (mm)</b>	<b>Ref.</b>	<b>Medida (mm)</b>
A	1930	E	2010
B	400	F	1130
C	1500	G	3880
D	780		