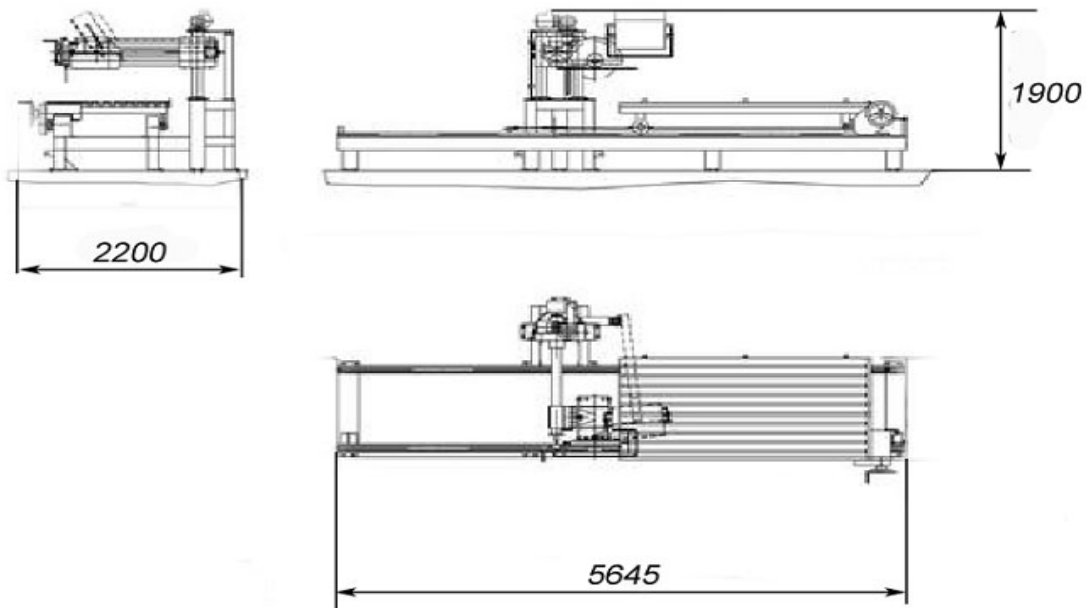


## CORTADORA DE BRAZO MONOBLOC modelo HBM

CARACTERÍSTICAS TÉCNICAS ESTÁNDAR	HBM-450	HBM-600
<b>MOTORES</b>		
Potencia del motor del disco (motor tipo plano).....	7 Kw.	7,5 Kw.
Potencia de los motores auxiliares (vert.).....	1,1 Kw. aprox.	1,1 Kw. aprox.
<b>CABEZAL</b>		
Inclinación del disco.....	Manual	Manual
Ángulos extremos de la inclinación del disco.....	De 0º a 45º	De 0º a 90º
Diámetro del disco.....	350-450 mm	350-600 mm
<b>DIMENSIONES Y MOVIMIENTOS DE TRABAJO</b>		
Desplazamiento vertical del disco.....	340 mm	530 mm
Movimiento vertical del disco.....	Motorizado	Motorizado
Desplazamiento transversal del disco.....	650 mm	1000 mm
Movimiento transversal del disco.....	Manual	Manual
<b>BANCO</b>		
Dimensiones del banco.....	2500x1200 mm	2500x1200 mm
Altura del banco.....	800 mm	890 mm
Recorrido útil del banco con disco de 350 mm.....	2500 mm	3000 mm
Movimiento del banco.....	Manual con volante	Manual con volante
<b>ESTRUCTURA Y COMPONENTES</b>		
Separación máxima del disco a la base de la columna.....	1300 mm	1400 mm
Estructura de la máquina monobloc. No necesita fomentación.		
Aparellage eléctrico incorporado		
Carriles del banco protegidos		
<b>INSTALACIÓN</b>		
Potencia eléctrica total instalada.....	8,5 Kw. aprox.	9 Kw. aprox.
Consumo de agua (con disco de 350 mm).....	15 l/min.	15 l/min.
Peso neto aproximado de la máquina i accesorios.....	2100 Kg.	2800 Kg.

### DIMENSIONES



Las características técnicas y dimensiones aquí mostradas no son vinculantes, para obtener información más detallada contacte con CANIGÓ. CANIGÓ se reserva el derecho de modificar o mejorar, en todo o en parte, las características técnicas y dimensiones de las máquinas, sin obligación de previo aviso.